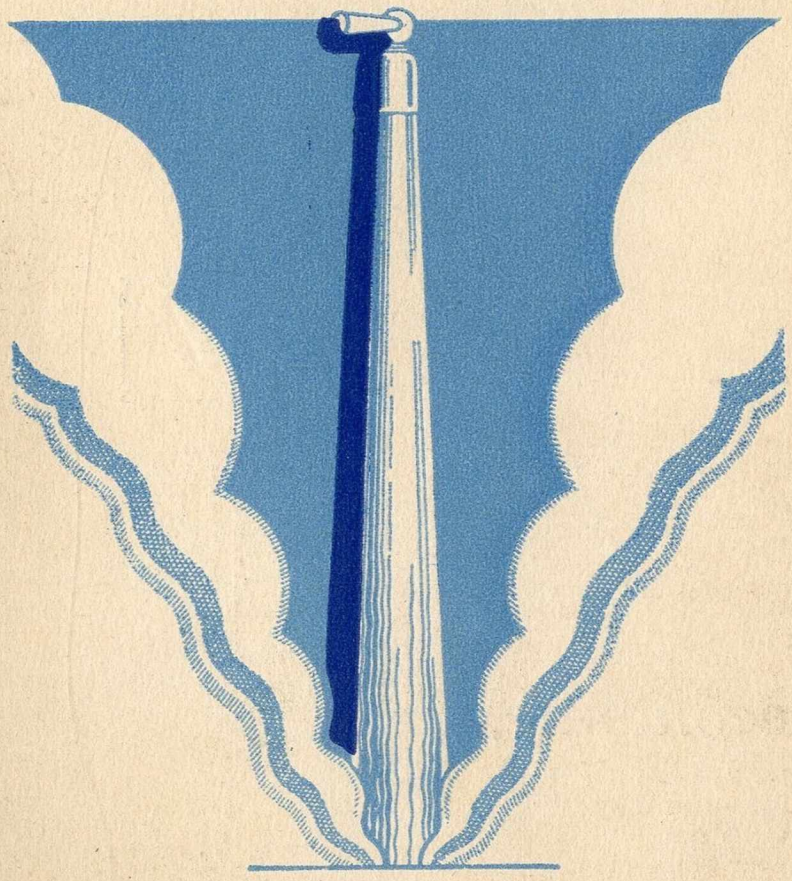




# LE CHAUFFE-EAU **ELECTRIQUE** A ACCUMULATION



## Lemercier Frères

Constructeurs



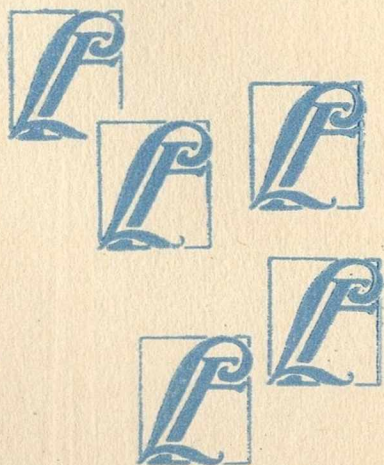
18 & 18<sup>bis</sup> RUE ROGER-BACON. PARIS XVII<sup>e</sup>.  
Société à responsabilité limitée au capital de 600.000fr.  
R.C. SEINE 217.633 B



TÉLÉPHONE CARNOT 70-90 ET 70-91



*confort,  
automatisme,  
sécurité,*



*économie,*

les Secteurs  
accordent des  
tarifs réduits  
pour l'utilisation  
des chauffe-eau  
électriques  
à accumulation.







LE  
**CHAUFFE-EAU ÉLECTRIQUE**  
A ACCUMULATION DE CHALEUR

---

## Sommaire :

	Pages
1° Quelques références .....	2
2° Principe du chauffe-eau électrique à accumulation et du chauffe-eau mixte .....	3
3° Construction .....	4
4° Installation	
a) <i>Canalisation d'eau</i> .....	5
b) <i>Installation électrique</i> .....	8
5° Fonctionnement des appareils	
1° <i>Mise en route</i> .....	10
2° <i>Consommation et rendement</i> .....	11
3° <i>Choix de la capacité</i> .....	11
4° <i>Entretien</i> .....	15
6° AVANTAGES du chauffe-eau à accumulation .....	16
7° RENSEIGNEMENTS à fournir en cas de commande .....	17
8° Planches hors-texte .....	18 à 24

# Lemercier Frères

Constructeurs



18 & 18<sup>bis</sup> RUE ROGER-BACON. PARIS XVII<sup>e</sup>  
Société à responsabilité limitée au capital de 600.000<sup>fr</sup>  
R.C. SEINE 217.633 B

Chauffage  
Électrique

TÉLÉPHONE CARNOT 70-90 & 70-91

USINE : 66, RUE DE LA GARENNE - COURBEVOIE



## **Quelques références**

Cie Parisienne de Distribution d'Électricité.

Cie Ouest-Lumière.

Sté Nord-Lumière.

Cie Sud-Lumière.

Électricité du Nord-Est Parisien.

Sté pour le Développement des Applications  
de l'Électricité (A.P.E.L.).

Sté Régionale des Applications de l'Électricité  
(Nantes).

Cie du Chemin de Fer Métropolitain de Paris,  
etc., etc.

### **Quelques installations spéciales :**

Une chaudière de 6.000 litres, à l'usine de l'Union  
d'Électricité à Gennevilliers.

Une chaudière à effet immédiat de 50 kW, à la sous-  
station de l'Union d'Électricité, à Villejuif.

---



# Principe

## **Chauffe-eau électrique à accumulation.**

Le chauffe-eau électrique à accumulation est destiné à chauffer sa contenance d'eau en utilisant un courant d'intensité relativement faible pendant un certain nombre d'heures (8-10-13, etc.) et de la conserver ensuite, chaude et prête à être utilisée, même longtemps après que le courant a été coupé.

Ce principe fait que le chauffe-eau est également intéressant et pour l'usager chez lequel il est installé et pour le secteur qui l'alimente en courant.

Le premier peut avoir à sa disposition une grande quantité d'eau chaude pour ses besoins de la salle de bains ou de la cuisine tout en ayant un compteur et une installation électrique d'une puissance très modérée. De plus il peut profiter des tarifs spéciaux dits « de nuit » que les secteurs accordent pour ce genre d'appareils et qui sont dans certains cas jusqu'à six fois plus avantageux pour l'usager que ceux de l'éclairage.

Quant au secteur, le chauffe-eau à accumulation étant un appareil ayant un excellent coefficient d'utilisation et marchant exclusivement aux heures creuses, constituera un facteur qui améliorera sensiblement le rendement de son réseau et justifiera largement le sacrifice qu'il consent en accordant des tarifs spéciaux pour ce genre d'appareils.

## **Chauffe-eau mixte**

Le chauffe-eau mixte est un chauffe-eau électrique à accumulation muni d'un réchauffeur dont le fonctionnement est combiné avec une installation de chauffage central.

Dans beaucoup d'installations de chauffage central (pour immeubles entiers ou appartements isolés) on prévoit pour assurer la distribution d'eau chaude, un réservoir ou « bouteille » d'eau chaude par appartement. Cette bouteille est chauffée par un serpentin ou un réchauffeur dans lequel circule la vapeur ou l'eau chaude du chauffage central.

Cette combinaison très intéressante en hiver n'est pas pratique pour l'été : *rayonnement de chaleur désagréable par le tuyau de distribution d'eau chaude — nécessité de faire fonctionner la chaudière existante à allure réduite* et par suite mauvais rendement, ou obligation de prévoir une petite chaudière pour le service d'été, etc... etc.

Pour éviter ces inconvénients : une première solution à envisager serait, en plus de la bouteille existante, de prévoir un chauffe-eau à accumulation pour assurer la distribution d'eau chaude pendant l'arrêt



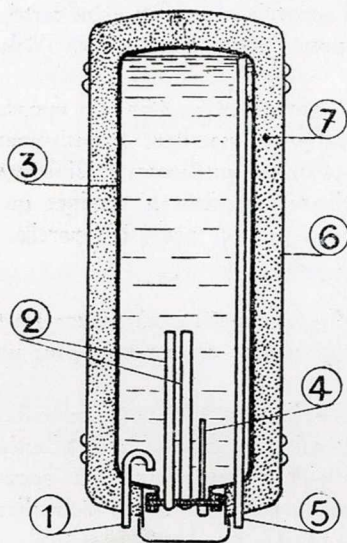
du chauffage central. Toutefois, il serait plus pratique de prévoir *un appareil mixte*, c'est-à-dire un chauffe-eau électrique à accumulation, muni d'un réchauffeur alimenté par la distribution de chauffage central.

L'avantage d'une telle installation serait d'utiliser un seul réservoir au lieu de deux, d'où bénéfice dans l'achat des appareils et gain d'emplacement.

En comparant le chauffe-eau « mixte » à l'appareil totalement électrique, on trouve à son avantage la faculté de ne consommer du courant que pendant une partie de l'année, et de disposer d'eau chaude pour un faible supplément de consommation de charbon pendant la marche du chauffage central.

## Construction

### Chauffe-eau électrique à accumulation.



COUPE D'UN CHAUFFE-EAU  
TYPE MURAL

1. — Arrivée eau froide.
2. — Éléments chauffants.
3. — Corps du chauffe-eau.
4. — Thermostat.
5. — Sortie d'eau chaude.
6. — Enveloppe extérieure.
7. — Calorifuge.

L'appareil est constitué par un réservoir intérieur en tôle d'acier, éprouvé à la pression de 15 kgs cm<sup>2</sup> et entièrement galvanisé. Une deuxième enveloppe en tôle émaillée blanc protège l'appareil à l'extérieur. Une couche de calorifuge très efficace est disposée entre les deux enveloppes.

Les corps de chauffe d'une construction très étudiée et robuste sont facilement démontables et interchangeables, sans qu'il soit nécessaire de vider le chauffe-eau. Ils sont disposés sur une plaque démontable permettant d'effectuer facilement un nettoyage et un détartrage périodique de l'intérieur du réservoir.

L'entrée d'eau froide se fait à la partie inférieure du chauffe-eau et la tubulure d'introduction d'eau est terminée par un brise-jet.



L'eau chaude est recueillie par une tuyauterie intérieure au réservoir et prolongée jusqu'à sa partie supérieure. Ce dispositif ainsi que la forme du chauffe-eau qui est de faible diamètre par rapport à sa hauteur permettent de soutirer presque la totalité d'eau chaude (jusqu'à 90%) sans que son mélange avec l'eau froide se produise, et sans que sa température baisse sensiblement (de plus de 10%) par rapport à la température initiale de soutirage.

Il est à remarquer en plus que l'appareil, une fois rempli, reste toujours plein d'eau et ne se vide jamais en cours d'utilisation normale, puisque c'est l'introduction de l'eau froide sous pression qui provoque l'écoulement de l'eau chaude.

### **Chauffe-eau mixte.**

La construction de l'appareil mixte ne diffère de celui du chauffe-eau ordinaire que par l'existence d'un réchauffeur à la partie inférieure du chauffe-eau, muni d'un dispositif permettant de le raccorder à la distribution et au retour du chauffage central.

Ce réchauffeur a habituellement la forme d'un anneau cylindrique dont la surface est calculée pour obtenir un chauffage rapide (en 2 heures environ) de la contenance du réservoir.

## **Installation**

### **A. -- Canalisation d'eau.**

Le système de raccordement du chauffe-eau à l'alimentation d'eau froide et l'exécution de la distribution d'eau chaude qu'il doit desservir, ainsi que le choix des appareils de commande et de sécurité varient suivant la nature de la distribution d'eau froide existante, de la nature et du nombre de postes d'eau chaude qu'on désire desservir. Les cas qu'on rencontre le plus fréquemment dans la pratique sont les suivants :

#### **1° Alimentation d'un seul poste d'eau chaude.**

(Voir schéma pages 19-20)

Dans ce cas l'installation se fait sans pression « à sortie libre ». On obtient l'écoulement de l'eau chaude en ouvrant le robinet d'admission de l'eau froide dans l'appareil.





Il est nécessaire dans ce type d'installation de laisser libre la sortie d'eau chaude. Pour le réaliser pratiquement on peut avoir recours à un dégorgeoir lorsque l'appareil est placé directement au-dessus du poste qu'il doit alimenter. Quand on désire ne pas dépareiller la robinetterie d'un lavabo ou d'une baignoire comprenant un robinet d'eau chaude qui est déjà installé, on peut se borner à enlever la garniture intérieure de ce robinet et l'immobiliser de façon à laisser la sortie d'eau toujours libre.

Il est très important surtout pour les appareils de moyenne et forte contenance, de prévoir la possibilité de vidanger le chauffe-eau.

### **2° Alimentation de plusieurs postes d'eau chaude, la distribution d'eau étant assurée par un réservoir à flotteur** (voir schéma, page 21).

Ce type d'installation dans lequel les appareils travaillent à une pression très modérée est tout à fait à recommander.

Le tuyau d'expansion piqué sur la canalisation d'eau chaude peut aboutir soit dans le réservoir à flotteur lui-même, comme dans le schéma de la page 21, soit, de préférence, dans un vase d'expansion spécial, muni d'un trop plein et situé au même niveau ou un peu plus haut que le bac à flotteur.

### **3° Alimentation de plusieurs postes d'eau chaude, par un chauffe-eau branché sur une distribution d'eau froide sous pression** (voir schéma pages 22-23)

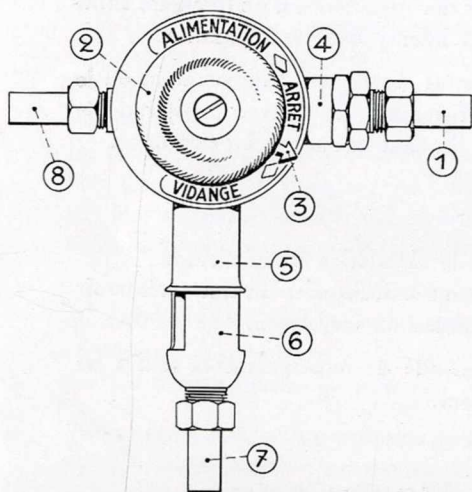
C'est le type d'installation qu'on rencontre le plus souvent. Il est tout à fait indispensable de bien se conformer au schéma et respecter l'ordre des accessoires et appareils de commande tel qu'il est indiqué. Il est également nécessaire de mettre un entonnoir ouvert pour recueillir l'écoulement de la soupape de sûreté, afin d'en pouvoir contrôler le fonctionnement. Cette soupape est normalement réglée à 7 kgs/cm<sup>2</sup>.

Au cas où la pression dans la distribution d'eau froide dépasse 6 kgs/cm<sup>2</sup>, il sera nécessaire de disposer une soupape de réduction de pression entre le clapet de retenue et la soupape de sûreté.

Pour faciliter l'installation de nos appareils et pour pouvoir disposer d'un ensemble d'accessoires et d'appareils de sécurité, d'un faible

encombrement, nous avons établi un montage Standard de robinetterie, nickelé, d'une présentation très soignée et dont toutes les pièces ont été étudiées et établies spécialement pour les conditions de fonctionnement dans lesquelles elles seront utilisées.

Cet ensemble comporte :



- 1° un raccord d'arrivée d'eau froide;
- 2° un volant de commande à trois positions :  
alimentation,  
arrêt,  
vidange;
- 3° un index de repérage à trois positions sur le volant;
- 4° un clapet de retenue, servant en même temps de robinet d'arrêt;
- 5° une soupape de sûreté réglée à 7 kgs, servant en même temps de robinet de vidange;
- 6° un regard permettant de contrôler le fonctionnement de la soupape;
- 7° un raccord pour la tuyauterie de vidange;
- 8° un raccord de départ d'eau vers le chauffe-eau.

Cet appareil a de plus, l'avantage de permettre le contrôle périodique du fonctionnement de la soupape en la soulevant de son siège à l'aide du volant de commande de la vidange.

En utilisant ce montage le travail de l'installateur se réduit à la jonction de trois raccords au lieu de huit pour une installation avec pièces séparées.

Le montage standard peut être disposé soit dans le voisinage immédiat du chauffe-eau, soit à une certaine distance à l'endroit le mieux approprié.

Comme la canalisation d'alimentation du chauffe-eau peut venir soit de droite à gauche, soit de gauche à droite, il est nécessaire de préciser à la commande du montage standard quel est le sens que l'on désire adopter.



## **4° Chauffe-eau mixte.**

(Voir schéma page 24)

L'ensemble de l'installation doit être exécuté suivant l'un des trois cas précédents. Tous les accessoires à prévoir restent les mêmes que dans le cas d'un chauffe-eau électrique ordinaire.

Il est nécessaire seulement de raccorder le réchauffeur à l'alimentation et au retour de la distribution de chauffage central (ou de la chaudière) en ayant soin d'utiliser des tuyauteries d'un diamètre suffisant pour obtenir une circulation intense dans le réchauffeur.

En plus, il faut prévoir une vanne d'arrêt sur l'alimentation ou le retour de circulation du réchauffeur, afin de pouvoir l'isoler de la distribution de chauffage central pendant la marche à l'électricité.

## **5° Cas particuliers.**

d'une installation avec boucle de circulation d'eau chaude,  
d'un appareil à circulation destiné à réchauffer un autre réservoir ou des radiateurs de chauffage central..... etc., etc...

Nous donnerons à chaque demande de renseignements toutes les indications et précisions nécessaires.

## **B. -- Installation électrique.**

### **1° Appareils de commande et de réglage.**

En ce qui concerne son installation électrique, le chauffe-eau peut être installé :

a) Soit pour fonctionner d'une façon entièrement automatique; dans ce cas le courant peut être coupé, si on le désire, par un interrupteur horaire aux heures de la journée où le tarif de nuit n'est pas accordé par le secteur; il est coupé obligatoirement dès que l'eau contenue dans l'appareil atteint la température de régime qu'on s'est fixé d'avance (par exemple 85°) et il est réenclenché à nouveau dès qu'on entre dans une nouvelle période de courant « bon marché » et que la température de l'appareil s'est abaissée de quelques degrés au-dessous de la température de régime.

Il est nécessaire dans ce cas (voir schéma pages 22-23) de disposer un thermostat dans une gaine prévue à cet effet sur le chauffe-eau; ce



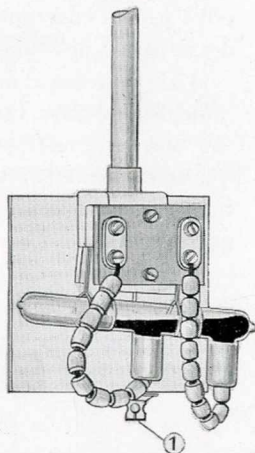
thermostat commandera un interrupteur mural combiné avec une horloge de blocage, les deux appareils étant habituellement solidaires et disposés dans le même boîtier.

Le thermostat et l'interrupteur horaire seront réglés au moment de la mise en route une fois pour toute et assureront ensuite un fonctionnement entièrement automatique du chauffe-eau sans qu'on ait plus à s'en occuper.

b) Soit pour un fonctionnement semi-automatique, la coupure et l'enclenchement se faisant dans ce cas uniquement en fonction de la température d'eau. C'est l'utilisateur lui-même qui doit alors couper et enclencher le courant à la main au moins deux fois par jour s'il désire profiter des tarifs avantageux que le secteur lui accorde (v. schéma p. 21)

Cette installation ne peut être recommandée que pour les appareils de petite ou de moyenne contenance ou dans le cas où l'utilisateur n'utilise pas les tarifs spéciaux de nuit.

Pour la réaliser, on aura recours au même thermostat que dans le cas précédent commandant un interrupteur séparé, mais cet interrupteur ne sera plus conjugué avec une horloge de blocage. Pour les chauffe-eau de contenance faible et moyenne (jusqu'à 150 litres environ) et dont la puissance ne dépasse pas 2000 watts on peut simplifier cette installation en remplaçant le thermostat et l'auto-interrupteur indépendant par un régulateur de température à mercure unique (voir schéma p. 19-20-24) placé dans la gaine du thermostat et branché en série avec les corps de chauffe; il coupera et enclenchera le courant en fonction de la température de l'eau contenue dans le chauffe-eau. Cet appareil quoique moins sensible que le thermostat avec auto-interrupteur séparé est plus simple à installer et d'un prix d'achat beaucoup moins élevé.



Régulateur de température à mercure.

1. - Vis de réglage de température.

## 2° Recommandations générales à observer pour l'installation électrique des chauffe-eau de différents types.

Les chauffe-eau souvent installés dans les endroits humides et étant par leur nature même appelés à rester sous courant quotidiennement pendant un nombre d'heures assez élevé, on ne saurait apporter trop



de soin à l'exécution de l'installation électrique, au choix des appareils de commande, de l'isolement et de la section des fils d'alimentation.

a) En particulier l'appareil doit toujours être protégé sur tous les pôles par un interrupteur et un coupe-circuit spécial, indépendamment des appareils de coupure installés sur le tableau du compteur.

b) Dans le cas d'une installation avec interrupteur automatique et horloge de blocage, l'interrupteur à main et le coupe-circuit du chauffe-eau doivent être disposés entre le chauffe-eau et l'horloge, de façon que cette dernière reste toujours sous tension et continue à se remonter même lorsque le chauffe-eau est mis hors circuit pour un arrêt de quelque durée.

c) Dans les lieux humides (salles de bains, caves, etc.) les câbles doivent être installés sous tubes et non dans des moulures.

d) Les trois fils réunissant le thermostat à l'interrupteur ( $3 \times 12/10$  — 600 mégohms) doivent être logés seuls dans un tube spécial.

## **Fonctionnement des appareils**

### **Mise en route.**

Avant la mise en route il est nécessaire de s'assurer que l'installation tant au point de vue hydraulique qu'électrique est conforme aux schémas et indications que nous avons fournis.

On commence par remplir le chauffe-eau d'eau froide en ouvrant le robinet d'arrêt et lorsque le chauffe-eau est installé pour fonctionner sous pression on ouvre également les robinets d'eau chaude pour permettre l'évacuation de l'air contenu dans l'appareil.

Lorsque l'eau commence à sortir par le robinet d'eau chaude, et que par conséquent, l'appareil est plein, on ferme progressivement les robinets (cas de l'installation sous pression) et on vérifie qu'aucune fuite ne se produit ni aux joints, ni à la soupape de sûreté. Il arrive quelquefois que les joints qui tiennent bien à la mise en route cèdent au bout de quelques jours sous l'action de la chaleur. Un simple resserrage fera disparaître ce défaut.

Les thermostats fournis avec nos appareils sont réglés dans nos usines pour couper le courant à  $85^{\circ}$  environ. Les horloges et les régulateurs à mercure, qui ne peuvent être réglés au préalable seront réglés



par nos soins à la mise en route de l'appareil. En cas d'impossibilité, les indications détaillées seront données à l'installateur pour chaque cas particulier.

## **Consommation d'énergie.**

La construction particulièrement soignée de nos appareils fait qu'ils ont un rendement excellent et un calorifugeage très efficace. Le premier varie entre 85 et 95% (le rendement est meilleur pour les appareils de forte capacité).

L'efficacité du calorifuge peut s'évaluer par le fait que la perte de température d'un chauffe-eau dont la contenance a été portée à 85° est inférieure à un degré par heure.

Grâce à ces deux qualités la quantité d'énergie électrique nécessaire pour porter 10 litres d'eau contenus dans le chauffe-eau, de 10° à 85° environ, est inférieure à 1 kWh.

Il en résulte que l'énergie nécessaire pour porter à 85° la contenance d'un chauffe-eau de 100 litres rempli d'eau froide ne dépasse pas 10 kWh.

De même la dépense d'énergie électrique pour alimenter en eau chaude une baignoire de contenance moyenne est de 7 à 8 kWh.

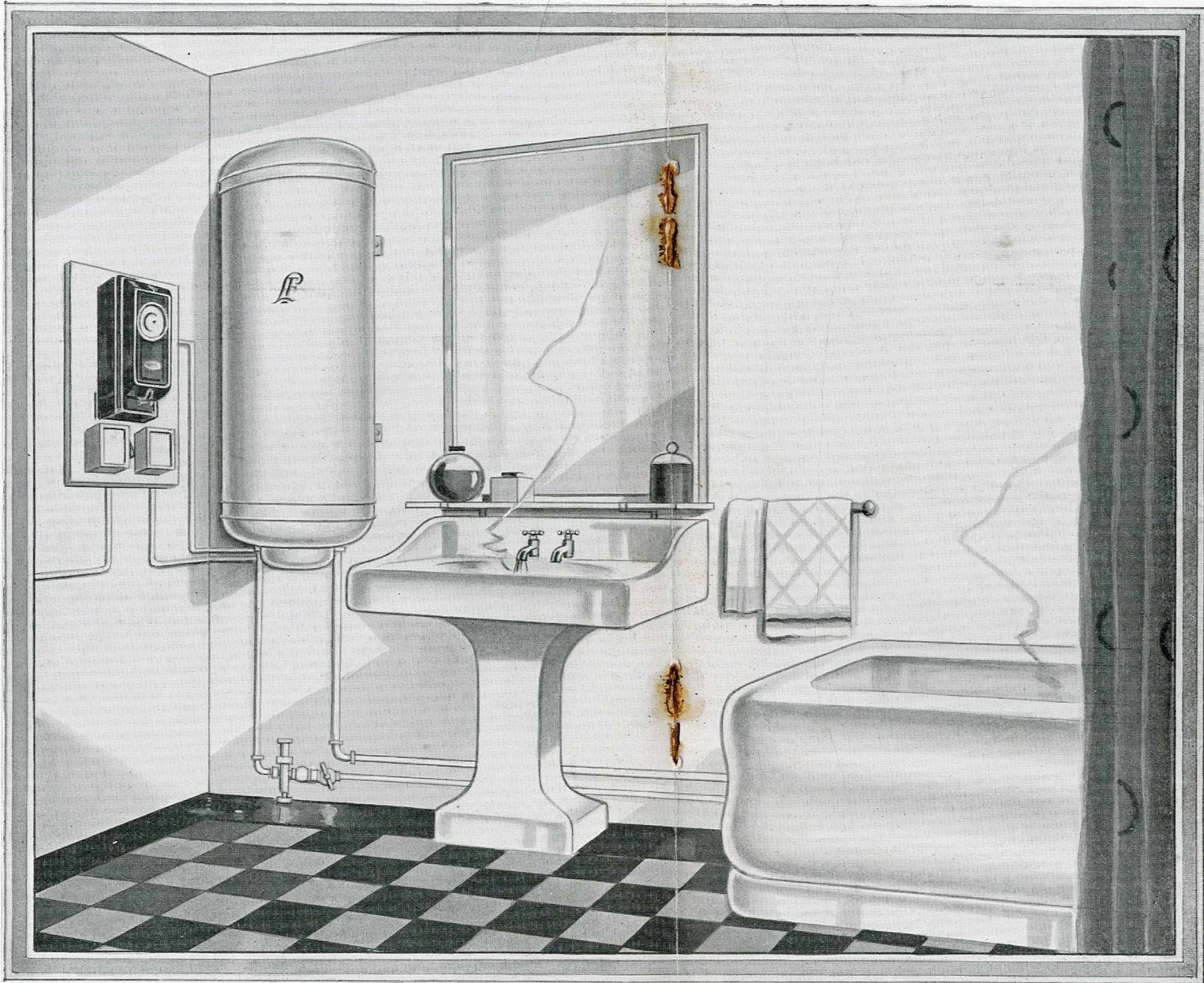
Il serait faux toutefois d'en déduire qu'un chauffe-eau de 100 litres installé chez l'usager consomme nécessairement au cours d'un mois  $10 \text{ kWh} \times 30 = 300 \text{ kWh}$ . Il ne faut pas oublier en effet que toute l'eau chaude qui n'a pas été utilisée dans la journée sera conservée dans l'appareil et que la nuit suivante la quantité d'énergie consommée par le chauffe-eau sera réduite proportionnellement à l'eau chaude économisée.

## **Choix de la capacité de l'appareil.**

### **Chauffe-eau électrique à accumulation.**

Pour se guider dans le choix de la capacité de l'appareil à installer on ne doit pas perdre de vue que toute la contenance de l'appareil se trouve le matin chauffée à 85° environ et qu'elle peut être utilisée à





COOKBOOK





n'importe quel moment de la journée, mais qu'il est impossible de renouveler la provision d'eau chaude d'une façon rapide et économique avant la nuit suivante.

Il faut par conséquent que la contenance du chauffe-eau soit suffisante pour satisfaire à tous les besoins de la journée.

A titre d'indication nous pouvons résumer dans ce tableau quelques cas d'utilisation courante de nos appareils.

Contenance	EXEMPLE D'UTILISATION
25 litres	Un lavabo pour plusieurs personnes.
50 litres	Un lavabo et bidet. Ou évier à la cuisine pour un maximum de 5 personnes.
75 litres	Alimentation d'une baignoire (un bain par jour). Ou plusieurs lavabos.
100 litres	Une baignoire et un lavabo.
200 litres	Plusieurs lavabos et une baignoire (jusqu'à 3 bains par jour).

### **Chauffe-eau mixte.**

Dans le choix de la capacité d'un appareil mixte, il faut tenir compte des deux remarques suivantes :

1° Du fait de l'existence du réchauffeur, la contenance réelle du chauffe-eau est légèrement diminuée (de 10% *maximum*) par rapport à la contenance indiquée.



2° En cas de chauffage de l'appareil par le réchauffeur, la température de l'eau chaude dépasse rarement 70°. En raison de ces deux remarques, *il faut choisir les chauffe-eau mixtes d'une contenance légèrement supérieure* à celle des chauffe-eau ordinaires qu'on aurait pu utiliser dans le même cas.

Pour les chauffe-eau de grande capacité, ces observations sont moins importantes, vu que le chauffage par le réchauffeur ne se fait pas seulement au cours de la nuit mais d'une façon continue et par conséquent l'eau chaude peut se renouveler plusieurs fois par jour.

## **L'entretien des appareils.**

L'appareil étant de fonctionnement très sûr et entièrement automatique, l'entretien en est pratiquement nul. La seule précaution qu'on peut recommander, c'est de procéder périodiquement (tous les deux ans pour les localités où l'eau est calcaire, tous les trois ans pour les autres endroits) au détartrage des corps de chauffe et à la vérification du fonctionnement de la soupape de sûreté.

---





# AVANTAGES

## **du chauffe-eau électrique**

---

Les avantages des chauffe-eau à accumulation de chaleur électrique, par rapport à tous les autres appareils de production d'eau chaude peuvent être résumés comme suit :

**Le chauffe-eau à accumulation électrique est un appareil entièrement automatique il n'exige aucune surveillance ;**

**il est absolument propre et net**, *ne déparant pas la salle de bains la plus coquette ; son fonctionnement ne donne lieu à aucune émanation ou fumée nocive ;*

**avec lui, aucun accident ou danger à craindre :** *tous les accessoires et dispositifs sont prévus pour que même dans le cas de non fonctionnement de l'un d'eux les autres agissent en conséquence ;*

**il est économique** *grâce aux tarifs réduits que les secteurs accordent pour son utilisation ;*

**il n'impose aucune attente pour avoir de l'eau chaude** *il suffit d'ouvrir un robinet pour en avoir à sa disposition ;*

**son installation est très simple :** *elle ne nécessite ni cheminée de tirage ni canalisation électrique de grosse section ;*

**son entretien est pratiquement nul et sa durée de service extrêmement longue.**

# RENSEIGNEMENTS

## à fournir en cas de commande

---

---

*Pour commander un appareil il est nécessaire de nous renseigner sur les points suivants :*

1° Contenance de l'appareil ou l'utilisation qu'on a l'intention d'en faire.

2° L'appareil est-il appelé à fonctionner à sortie libre (un seul poste d'eau à alimenter) ou sous pression (deux ou plusieurs postes).

3° L'appareil va-t-il être alimenté par un réservoir à flotteur ou par une distribution d'eau sous pression.

4° Dans ce dernier cas indiquer si la pression dépasse même accidentellement, 6 Kgs/cm<sup>2</sup>.

5° La nature du courant dont on dispose (tension, nombre de phases, puissance ou intensité disponible).

6° Le courant de nuit est-il accordé par le secteur dont on est l'abonné et pendant combien d'heures.

7° Désire-t-on avoir une horloge de blocage pour obtenir un fonctionnement entièrement automatique ou simplement un régulateur de température.

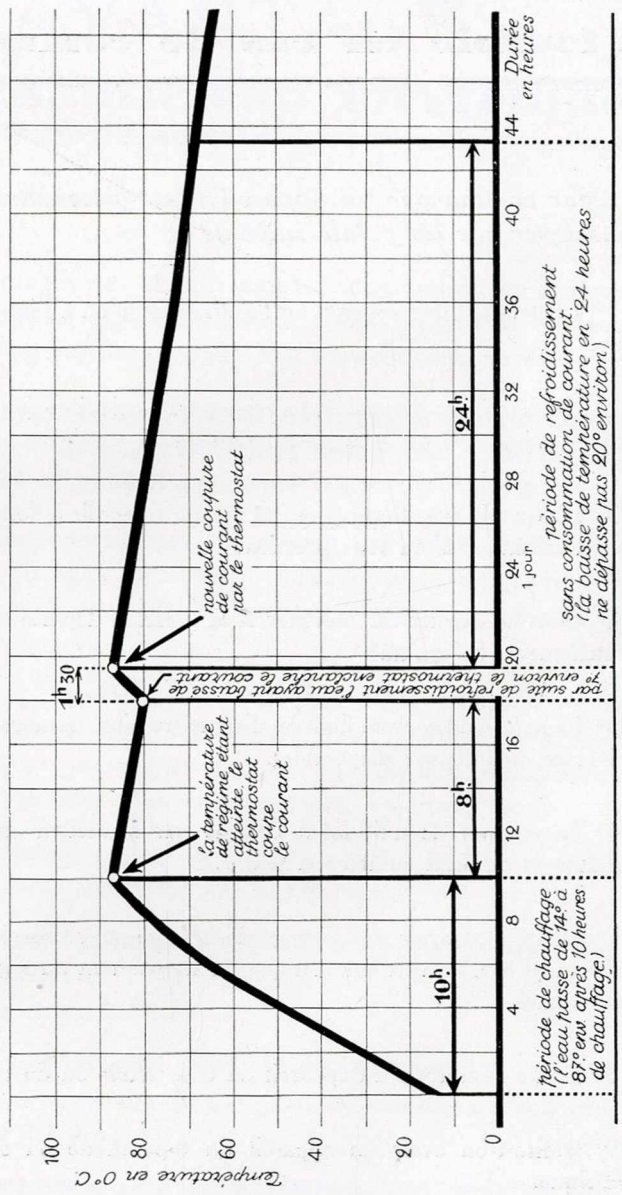
8° Désire-t-on avoir un appareil du type stable ou du type mural.

9° Désire-t-on avoir un appareil du type mixte ou simplement électrique.

---



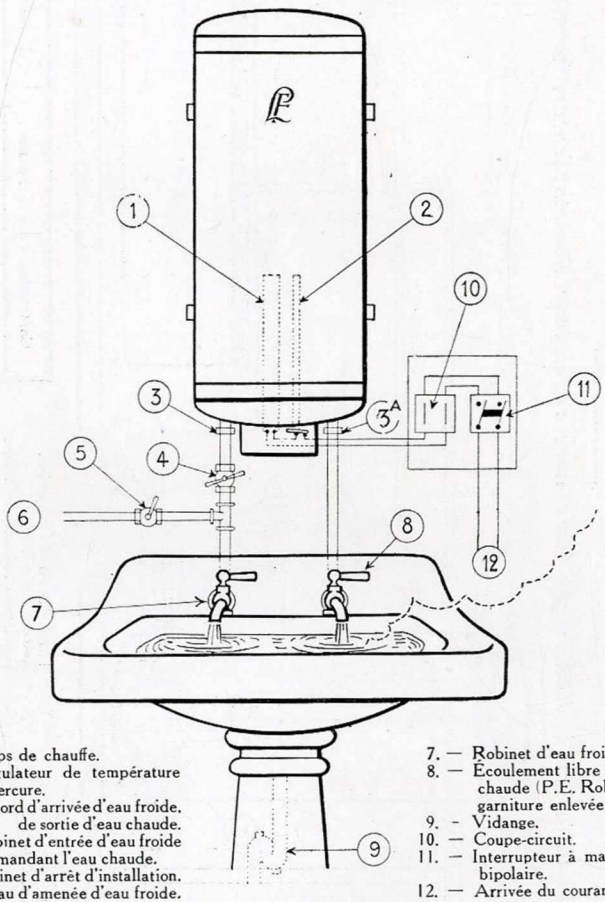
**EXEMPLE** d'une courbe de température d'un chauffe-eau de 100 litres commandé par un thermostat et un auto-interrupteur.





Pl. 1 — Montage d'un CHAUFFE-EAU du type MURAL, destiné à alimenter un seul poste d'eau.

*Installation à écoulement libre avec régulateur de température à mercure.*



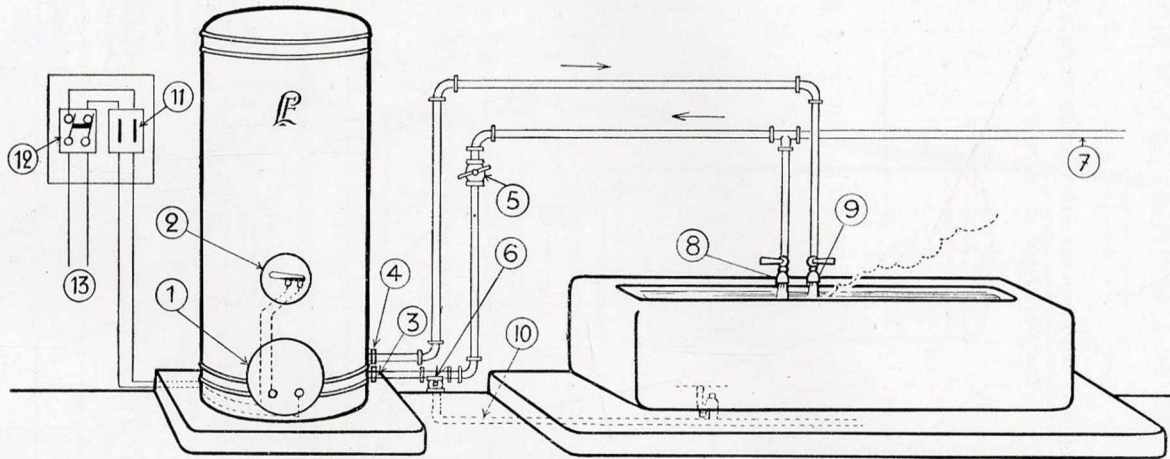
- 1. — Corps de chauffe.
- 2. — Régulateur de température à mercure.
- 3. — Raccord d'arrivée d'eau froide.
- 3A. — — de sortie d'eau chaude.
- 4. — Robinet d'entrée d'eau froide commandant l'eau chaude.
- 5. Robinet d'arrêt d'installation.
- 6. — Tuyau d'amenee d'eau froide.

- 7. — Robinet d'eau froide.
- 8. — Ecoulement libre d'eau chaude (P.E. Robinet avec garniture enlevée).
- 9. — Vidange.
- 10. — Coupe-circuit.
- 11. — Interrupteur à main bipolaire.
- 12. — Arrivée du courant.

Contenance	Tension	Puissance	Jonction des tuyaux

Pl. 2 — Montage d'un CHAUFFE-EAU du type STABLE destiné à alimenter un seul poste d'eau.

*Installation à écoulement libre avec régulateur de température à mercure*



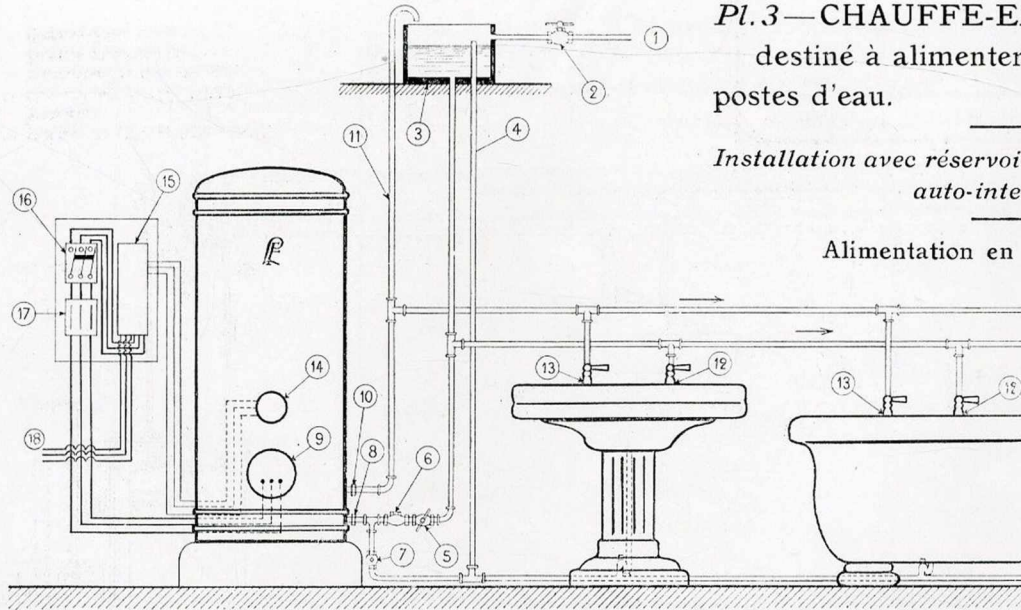
- |   |   |
|---|---|
| 1. — Corps de chauffe.                                      | 7. — Tuyau d'amenée d'eau froide.   |
| 2. — Régulateur de température à mercure.                   | 8. — Robinet d'eau froide.  |
| 3. — Raccord (arrivée d'eau froide).                        | 9. — Ecoulement libre d'eau chaude.<br>(P.E. Robinet libre d'eau chaude). |
| 4. — Raccord (sortie d'eau chaude).                         | 10. — Vidange.  |
| 5. — Robinet d'entrée d'eau froide commandant l'eau chaude. | 11. — Coupe-circuit.  |
| 6. — Robinet de vidange à tête carrée.                      | 12. — Interrupteur à main bipolaire.                                      |
|   | 13. — Arrivée du courant.   |

Contenance	Tension	Puissance	Jonction des Tuyaux

**Pl. 3 — CHAUFFE-EAU du Type STABLE**  
destiné à alimenter deux ou plusieurs  
postes d'eau.

*Installation avec réservoir à flotteur, thermostat et  
auto-interrupteur.*

Alimentation en courant triphasé.



- 1. — Tuyau d'amenée d'eau froide.
- 2. — Robinet d'arrêt général.
- 3. — Réservoir à flotteur.
- 4. — Trop plein.
- 5. — Robinet d'arrêt.
- 6. — Clapet de retenue.

- 7. — Robinet de vidange à tête carrée.
- 8. — Raccord (arrivée d'eau froide).
- 9. — Corps de chauffe.
- 10. — Raccord (sortie d'eau chaude).
- 11. — Tuyau d'expansion.
- 12. — Robinets d'eau froide.
- 13. — Robinets d'eau chaude.
- 14. — Thermostat.
- 15. — Auto-interrupteur à distance.
- 16. — Interrupteur à main tripolaire.
- 17. — Coupe-circuit.
- 18. — Arrivée du courant.

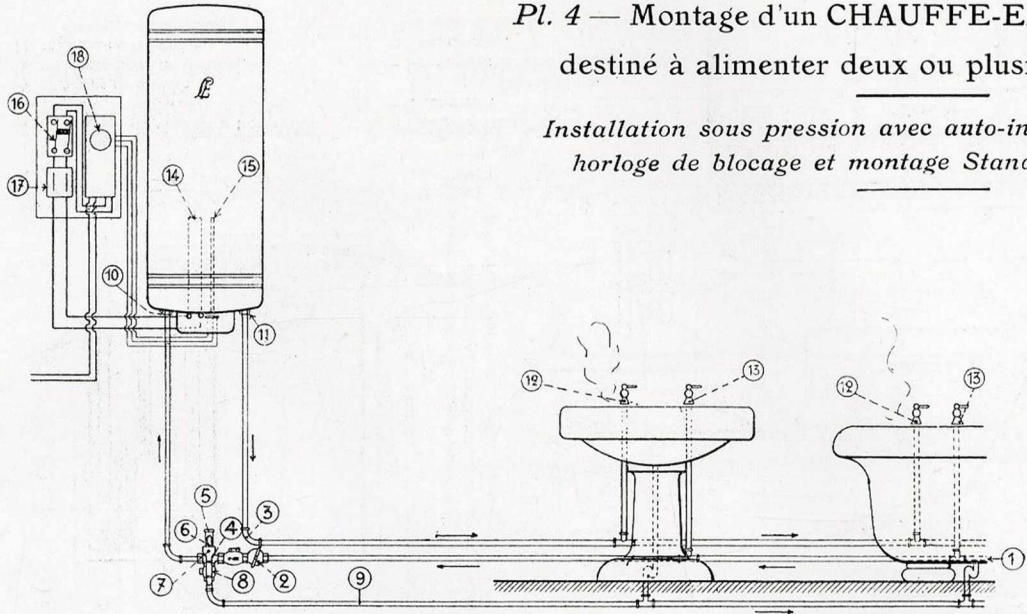
Contenance	Tension	Puissance	Jonction des tuyaux

LEMECIER FRÈRES



Pl. 4 — Montage d'un CHAUFFE-EAU du Type MURAL
   
 destiné à alimenter deux ou plusieurs postes d'eau.

*Installation sous pression avec auto-interrupteur à distance,*
  
*horloge de blocage et montage Standard de robinetterie.*



- 8.— Robinet de vidange (tête carrée).
- 9.— Vidange.
- 10.— Raccord arrivée (eau froide).
- 11.— Raccord sortie (eau chaude).
- 12.— Robinet d'eau chaude.
- 13.— Robinet d'eau froide.

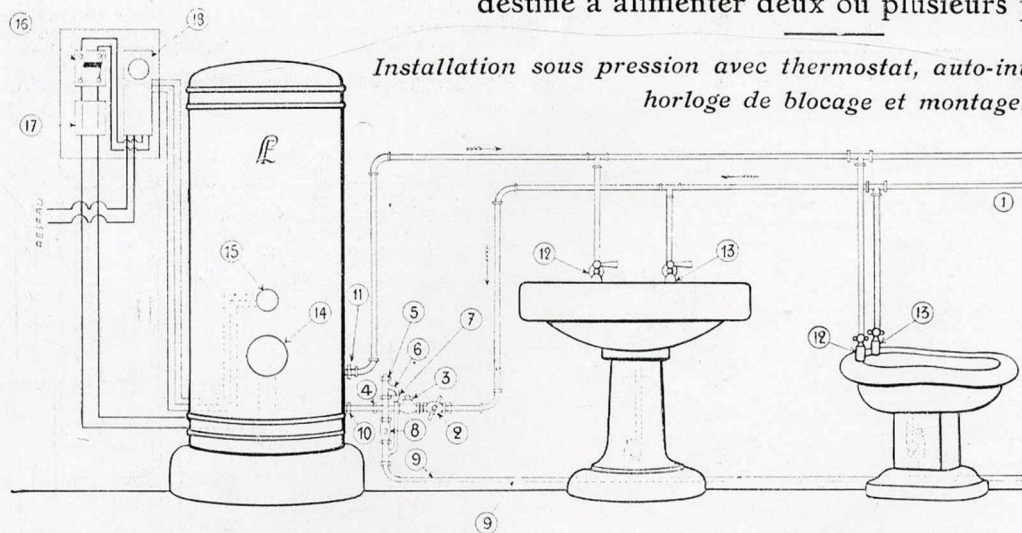
- 14.— Corps de chauffe.
- 15.— Thermostat.
- 16.— Interrupteur bipolaire à main.
- 17.— Coupe-circuit.
- 18.— Interrupteur horaire et de température.

- Montage Standard
   
 1.— Tuyau d'amenée d'eau froide.
   
 2.— Robinet d'arrêt.
   
 3.— Clapet de retenue.
   
 4.— Raccord en croix.
   
 5.— Soupape de sûreté.
   
 6.— Echappement de la soupape.
   
 7.— Entonnoir de vérification.

Contenance	Tension	Puissance	Jonction des tuyaux

Pl. 5 — CHAUFFE-EAU du Type STABLE  
destiné à alimenter deux ou plusieurs postes d'eau

*Installation sous pression avec thermostat, auto-interrupteur à distance,  
horloge de blocage et montage.*



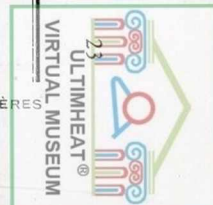
Standard  
de Robinetterie

- Montage Standard
1. — Tuyau d'aménage d'eau froide.
  2. — Robinet d'arrêt
  3. — Clapet de retenue.
  4. — Raccord en croix.
  5. — Soupape de sûreté.
  6. — Raccord coudé (échappement de 5).
  7. — Entonnoir permettant de vérifier le fonctionnement de la soupape
  8. — Robinet de vidange à tête carrée.

9. — Vidange.
10. — Raccord (arrivée d'eau froide).
11. — Raccord (sortie d'eau chaude).
12. — Robinets d'eau chaude.
13. — Robinets d'eau froide.
14. — Corps de chauffe.
15. — Thermostat.
16. — Interrupteur bipolaire à main
17. — Coupe circuit.
18. — Interrupteur horaire et de température.

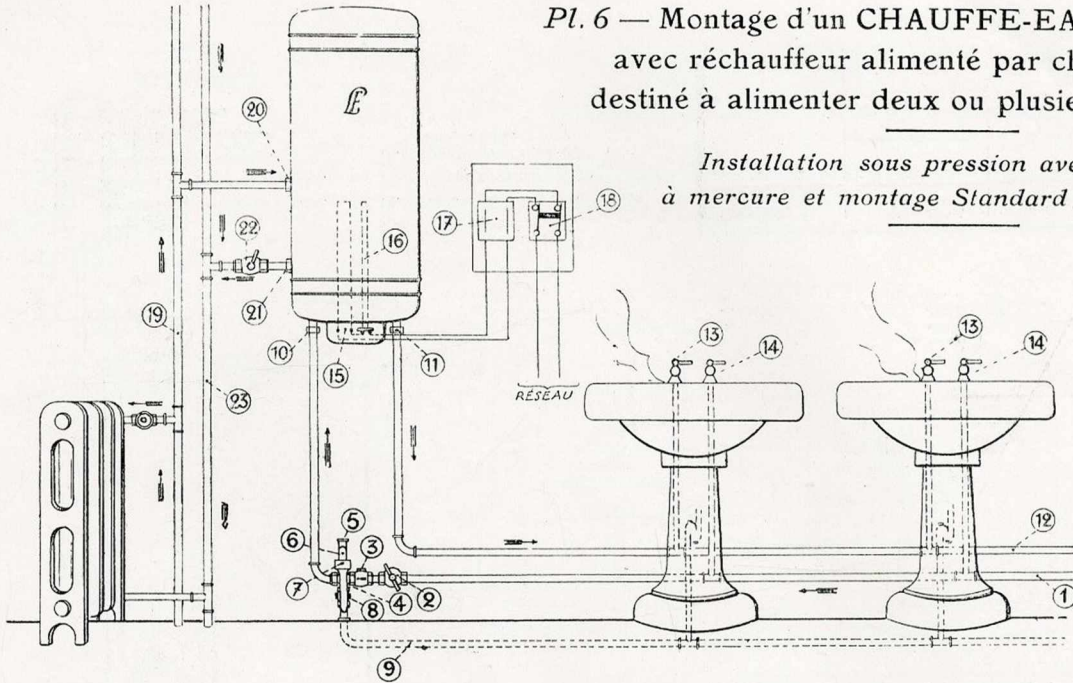
Contenance	Tension	Puissance	Jonction des Tuyaux

LEMECIER FRÈRES



Pl. 6 — Montage d'un CHAUFFE-EAU du Type MURAT  
avec réchauffeur alimenté par chauffage central  
destiné à alimenter deux ou plusieurs postes d'eau.

*Installation sous pression avec régulateur  
à mercure et montage Standard de robinetterie.*

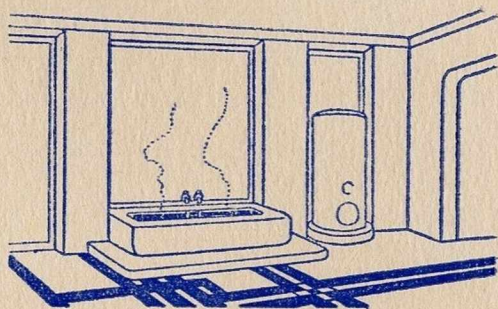


- Montage Standard
1. — Tuyau d'amenée d'eau froide.
  2. — Robinet d'arrêt.
  3. — Clapet de retenue.
  4. — Raccord en croix.
  5. — Soupape de sûreté.
  6. — Échappement de la soupape.
  7. — Entonnoir de vérification.

8. — Robinet de vidange (tête carrée).
9. — Vidange.
10. — Raccord arrivée (eau froide).
11. — Raccord sortie (eau chaude).
12. — Tuyau d'eau chaude.
13. — Robinet d'eau chaude.
14. — Robinet d'eau froide.
15. — Corps de chauffe.
16. — Régulateur à mercure
17. — Coupe circuit.
18. — Interrupteur bipolaire à main.
19. — Colonne montante de distribution de chauffage central.
20. — Alimentation du réchauffeur.
21. — Retour du réchauffeur.
22. — Vanne d'arrêt permettant d'isoler le chauffe-eau du chauffage central.
23. — Colonne de retour du chauffage central.

Contenance	Tension	Puissance	Jonction des Tuyaux





La forme simple, la couleur de nos chauffe-eau s'harmonisent parfaitement avec le goût moderne et l'hygiène rigoureusement nette de l'habitation d'aujourd'hui.



Lemercier Frères, Constructeurs



## CHAUFFE-EAU ÉLECTRIQUE A ACCUMULATION

Type	Contenance <i>Litres</i>	Encombrement		Poids à vide <i>Kgs</i>	Puis- sance <i>Watts</i>	Filetage des tubulures		P R I X	
		Haut. <i>m/m</i>	Diam. <i>m/m</i>			eau froide <i>Pas</i>	eau chaude <i>Pas</i>	Appareils sans accessoir. <i>Frs</i>	Appareils mixtes avec réchauffeur <i>Frs</i>
<b>TYPE MURAL VERTICAL</b>									
M. 2	25	735	340	25	300	15/21	15/21	680	
M. 5	50	1.010	412	40	500	15/21	15/21	935	
M. 7	75	1.310	460	60	750	15/21	20/27	1.270	
M. 10	100	1.455	500	85	1.000	15/21	20/27	1.550	1.800
M. 12	125	1.605	500	105	1.200	15/21	20/27	1.675	2.000
M. 15	150	1.610	550	125	1.500	15/21	20/27	1.900	2.300
<b>TYPE STABLE VERTICAL</b>									
S. 10	100	1.350	500	95	1.000	15/21	20/27	1.600	1.850
S. 12	125	1.500	500	115	1.200	15/21	20/27	1.775	2.100
S. 15	150	1.520	550	135	1.500	15/21	20/27	1.950	2.350
S. 20	200	1.550	600	175	2.000	20/27	26/34	2.300	2.800
S. 30	300	1.820	650	240	3.000	20/27	26/34	2.750	3.300
S. 40	400	1.820	750	300	3.600	20/27	26/34	3.500	
S. 50	500	1.900	810	350	4.500	20/27	26/34	4.200	
S. 60	600	2.000	870	400	5.400	26/34	33/42	4.750	
S. 80	800	2.050	1.000	450	6.750	26/34	33/42	6.000	
S. 100	1.000	2.400	1.000	500	9.000	26/34	33/42	7.000	

*Pour les  
appareils de  
400 litres  
et au-dessus,  
prix  
sur demande*

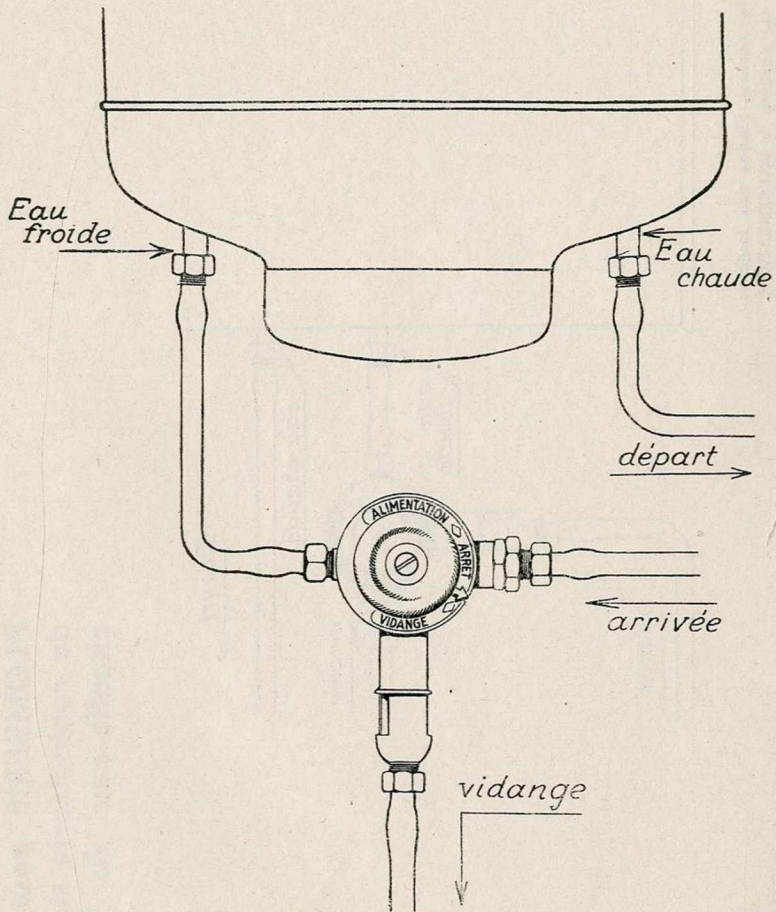
*Les chauffe-eau du type horizontal se font sur demande à partir de 125 litres de contenance, avec une majoration de 10 % sur les prix des chauffe-eau stables.*

**Ce Tarif annule les précédents.**

**MAI 1932**



## SCHÉMA D'INSTALLATION DE PLOMBERIE pour un montage de robinetterie standard sur un chauffe-eau du TYPE MURAL



NOTA. — En service normal,  
l'index doit toujours être à  
la position : ALIMENTATION

Lemercier Frères  
CONSTRUCTEURS - PARIS





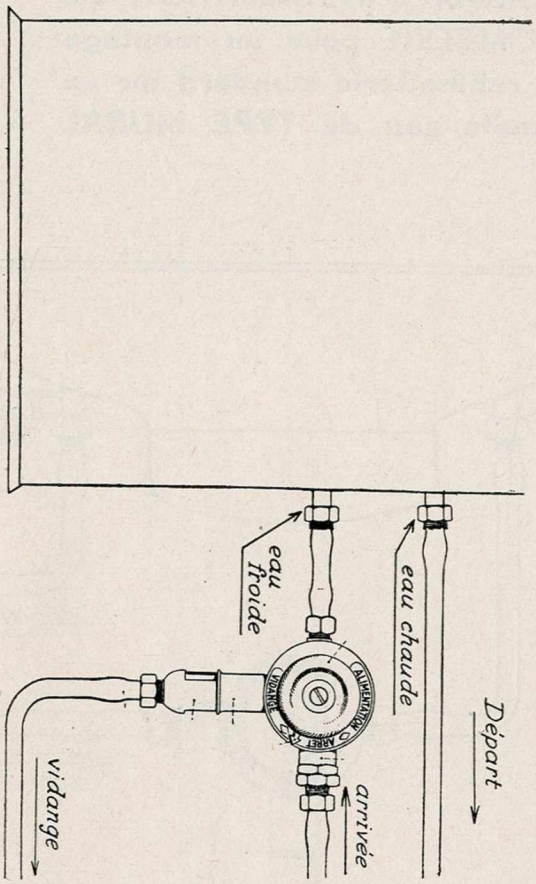
# ACCESSOIRES

	PRIX
Raccords à souder	
15/21. . . . .	7.50
20/27. . . . .	10. »
26/34. . . . .	12.50
<b>Montage standard de robinetterie (voir page 7)</b>	
Ensemble nickelé comprenant la soupape de sûreté et le clapet de retenue combinés avec les robinets d'arrêt et de vidange.	
pour raccords 15/21 . . . . .	200. »
pour raccords 26/34, ou réductions 26/20 . . . . .	350. »
<b>Béquilles pour chauffe-eau muraux, 100, 125, 150 litres, la paire.</b>	<b>70. »</b>
<b>Thermomètre avec gaine nickelée</b>	
Modèle droit pour chauffe-eau stables, 100, 125, 150 et 200 lit..	40. »
Modèle coudé pour tous les autres chauffe-eau. . . . .	50. »
<b>Thermorégulateur à mercure (coupure sur un pôle, v. p. 8 et 9)</b>	
<b>Type vertical ou type horizontal</b>	
6 Ampères. . . . .	200. »
10 Ampères. . . . .	230. »
15 Ampères. . . . .	250. »
20 Ampères. . . . .	300. »
<b>Thermorégulateur à coupure directe pour courant alternatif seulement</b>	
6 Ampères. . . . .	130. »
15 Ampères. . . . .	250. »
<i>A commander suivant intensité de courant absorbée par le chauffe-eau</i>	
<b>Thermostat, type unique pour tous les appareils (voir page 8).. . .</b>	<b>250. »</b>
<b>Auto-interrupteur à distance (voir page 8) commandé par le thermostat.</b>	
Toutes natures de courant et tension jusqu'à 250 volts	
15 A - 2 pôles. . . . .	490. »
15 A - 3 pôles. . . . .	515. »
25 A - 2 pôles. . . . .	580. »
25 A - 3 pôles. . . . .	630. »
40 A - 2 pôles. . . . .	725. »
40 A - 3 pôles. . . . .	780. »
Même appareil conjugué avec horloge de blocage (voir page 8)	
15 A - 2 pôles. . . . .	900. »
15 A - 3 pôles. . . . .	950. »
25 A - 2 pôles. . . . .	1.000. »
25 A - 3 pôles. . . . .	1.060. »
40 A - 2 pôles. . . . .	1.200. »
40 A - 3 pôles. . . . .	1.250. »
<b>Relais inducté type « R » avec interrupteur latéral permettant la commande des auto-interrupteurs par le compteur triple tarif du Secteur. . . . .</b>	<b>340. »</b>

Pour les appareils d'une capacité de coupure supérieure ainsi que pour les appareils spéciaux, prière de nous consulter.



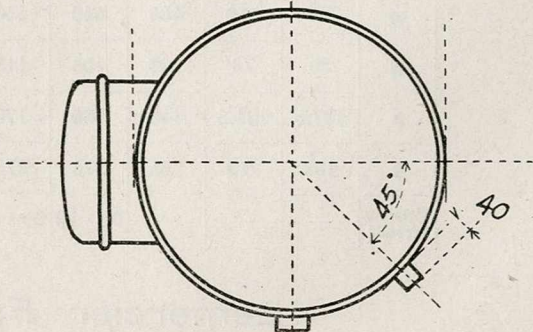
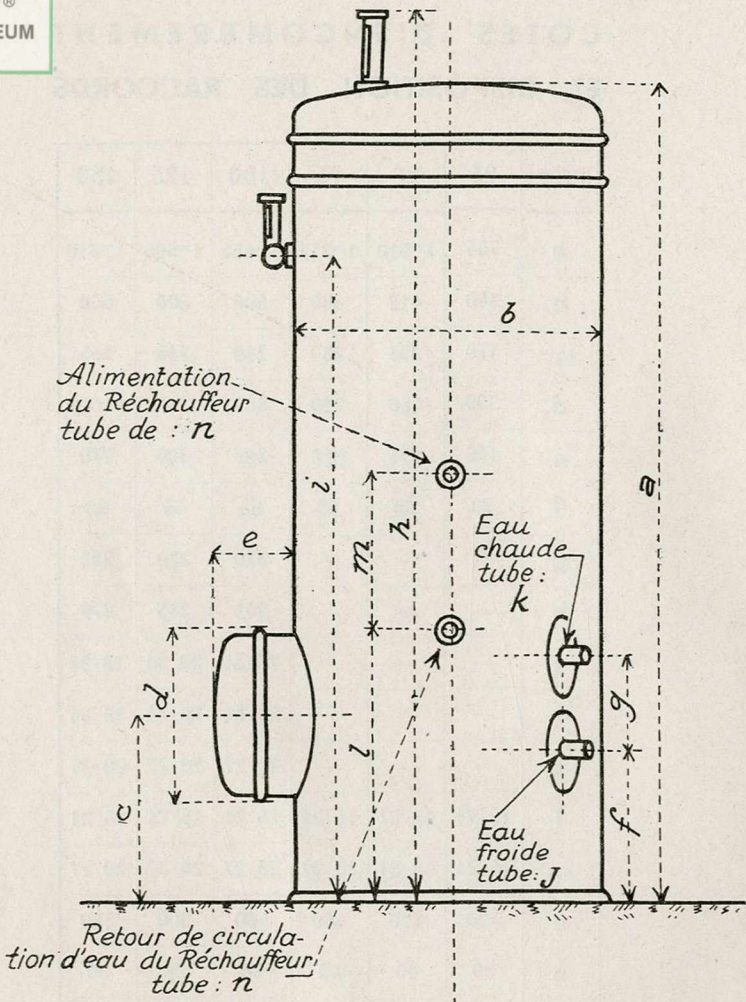
# SCHEMA D'INSTALLATION DE PLOMBERIE pour un montage de robinetterie standard sur un chauffe-eau du TYPE STABLE



NOTA. — En service normal, l'index doit toujours être à la position : ALIMENTATION.

Lemercier Frères  
CONSTRUCTEURS - PARIS







# CHAUFFE-EAU STABLES

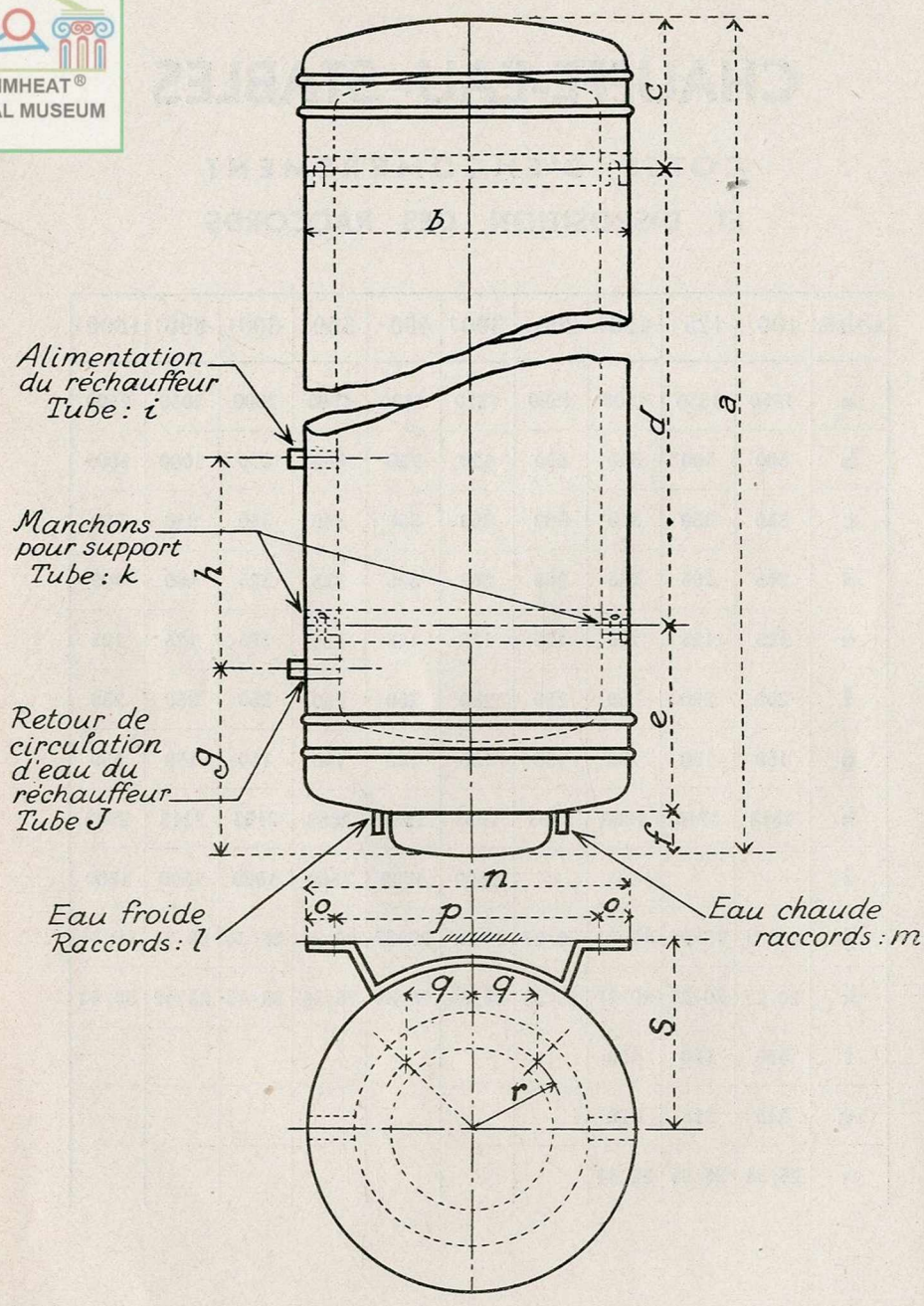


## COTES D'ENCOMBREMENT ET DISPOSITION DES RACCORDS

REPÈRES	100 l	125 l	150 l	200 l	300 l	400 l	500 l	600 l	800 l	1000 l
<b>a</b>	1350	1550	1500	1550	1820	1820	1900	2000	2050	2400
<b>b</b>	500	500	550	600	650	750	810	870	1000	1000
<b>c</b>	350	350	350	350	350	350	350	350	350	350
<b>d</b>	265	265	265	265	265	325	325	325	400	400
<b>e</b>	125	125	125	125	125	125	125	125	125	125
<b>f</b>	250	250	250	250	250	250	250	250	250	250
<b>g</b>	150	150	150	150	150	150	150	150	150	150
<b>h</b>	1513	1713	1663	1793	1983	1983	2063	2163	2213	2563
<b>i</b>	—	—	—	—	1500	1500	1500	1500	1500	1500
<b>j</b>	15/21	15/21	15/21	20/27	20/27	20/27	20/27	26/34	26/34	26/34
<b>k</b>	20/27	20/27	20/27	26/34	26/34	26/34	26/34	33/42	33/42	33/42
<b>l</b>	450	450	450							
<b>m</b>	245	315	370							
<b>n</b>	26/34	26/34	26/34							

Lemercier Frères

CONSTRUCTEURS - PARIS





# CHAUFFE-EAU MURAUX



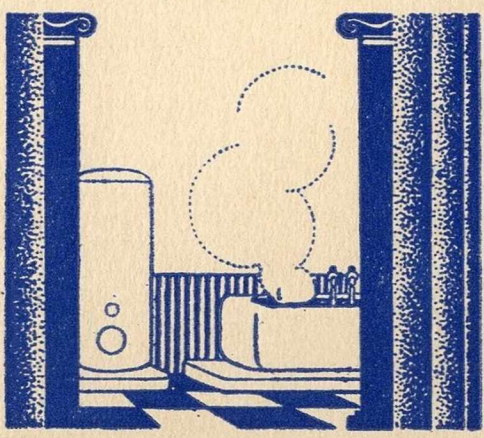
## COTES D'ENCOMBREMENT ET DISPOSITION DES RACCORDS

REPÈRES	25	50	75	100	125	150
<b>a</b>	734	1 <sup>m</sup> 010	1 <sup>m</sup> 311	1 <sup>m</sup> 455	1 <sup>m</sup> 605	1 <sup>m</sup> 610
<b>b</b>	340	412	460	500	500	550
<b>c</b>	170	335	230	240	240	255
<b>d</b>	339	450	800	800	1 <sup>m</sup> 00	1 <sup>m</sup> 020
<b>e</b>	175	175	216	350	300	270
<b>f</b>	50	50	65	65	65	65
<b>g</b>	—	—	—	320	320	255
<b>h</b>	—	—	—	245	315	370
<b>i</b>	—	—	—	26/34	26/34	26/34
<b>j</b>	—	—	—	26/34	26/34	26/34
<b>k</b>	—	—	—	20/27	20/27	20/27
<b>l</b>	15/21	15/21	15/21	15/21	15/21	15/21
<b>m</b>	15/21	15/21	20/27	20/27	20/27	20/27
<b>n</b>	420	420	460	500	500	550
<b>o</b>	30	30	30	30	30	30
<b>p</b>	360	360	400	440	440	490
<b>q</b>	80	73	100	105	115	115
<b>r</b>	107,5	131,5	140	160	170	170
<b>s</b>	183	219	255	275	275	292
Surface de Réchauff'	—	—	—	0 <sup>m</sup> 2 40	0 <sup>m</sup> 2 50	0 <sup>m</sup> 2 60

Lemercier Frères

CONSTRUCTEURS - PARIS





LEMERCIER FRÈRES